

## Modul CAD-Grundlagen

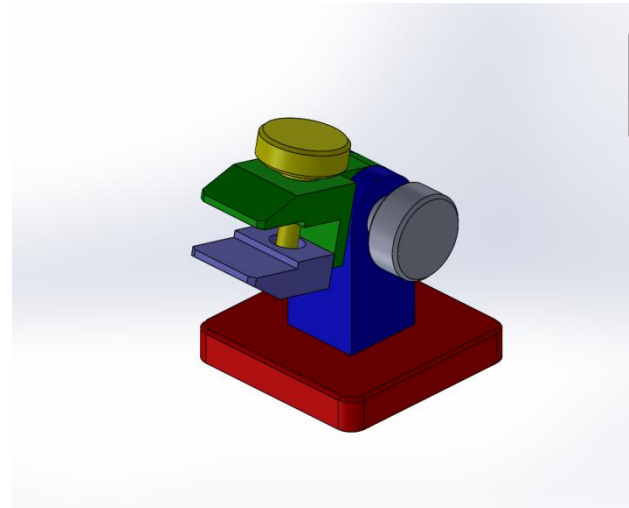
### *SolidWorks*

Ausgehend von 2D-Skizzen werden sehr intensiv Vorgehensweisen zur Erstellung und Bearbeitung von Einzelteilen, deren Zeichnungsableitungen, die Definitionen von Baugruppen und Zusammenbauten sowie die Ableitung von 2D-Ansichten u.v.m. vermittelt.

Das Modul findet voraussichtlich in 10 zusammenhängenden Terminen statt:

- **Termine donnerstags**  
**16:00 – 18:30 Uhr**  
**Start sobald 5 Teilnehmer angemeldet sind und Termine pandemiebedingt wieder möglich sind,**  
**im Xenoplex**

**Zielgruppe: Schüler\*innen ab Klasse 7**



#### Hinweise:

- Es können max. 5 Teilnehmer zugelassen werden

**Habt ihr Fragen oder wollt ihr euch schon jetzt anmelden? Dann schreibt eine E-Mail an Herrn Hertenstein:**

**[Thomas.Hertenstein@fro-ev.de](mailto:Thomas.Hertenstein@fro-ev.de)**