

Modul CAD-Grundlagen

SolidWorks

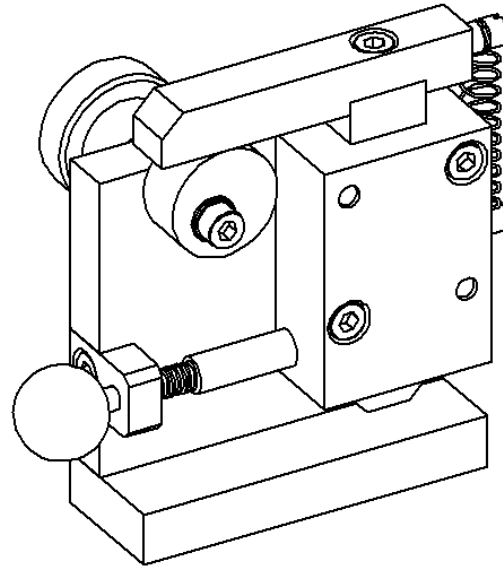
Ausgehend von 2D-Skizzen werden sehr intensiv Vorgehensweisen zur Erstellung und Bearbeitung von Einzelteilen, deren Zeichnungsableitungen, die Definitionen von Baugruppen und Zusammenbauten sowie die Ableitung von 2D-Ansichten u.v.m. vermittelt.

- **6 - 10 Termine mittwochs**
17:15 – 19:30 Uhr
Xenoplex

Zielgruppe: Schüler*innen ab Klasse 7

Das Modul läuft bereits. Ein neues Modul startet auf Anfrage.

Auch möglich als Lehrer*innen- oder Betriebs-Fortbildung mit individueller Terminabsprache



Wer mehr erfahren möchte, oder sich jetzt schon anmelden möchte, schreibt eine E-Mail an Herrn Hertenstein.

Thomas.Hertenstein@fro-ev.de